

PVC-U

Transparente

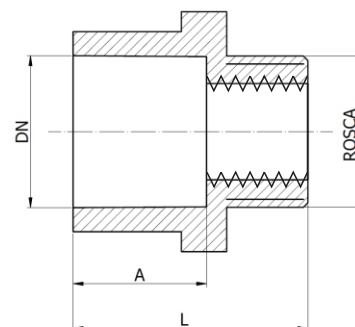


flowsolution.com.br

A FORÇA QUE IMPULSIONA SEU PROCESSO.

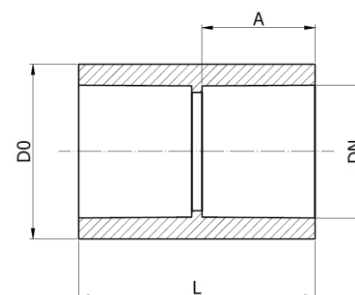
Adaptador Curto
SCH80 - Macho

CÓDIGO	SCH	Ø	DN	L	A	R (NPT)	QC	KG CX
US4 012 020	80	1"	33,66	54,50	29,57	1"	200	09,1
US4 012 040	80	1 1/2"	48,56	61,50	35,93	1 1/2"	96	07,7
US4 012 063	80	2"	60,63	71,00	39,10	2"	72	09,4
US4 012 075	40	2 1/2"	73,38	82,00	45,45	2 1/2"	75	12,4



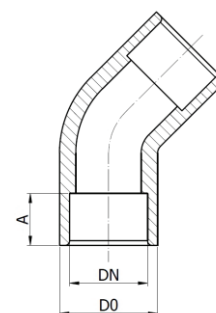
Luva
SCH80 - Solda

CÓDIGO	SCH	Ø	DN	L	A	QC	KG CX
US4 003 020	80	1/2"	21,34	48,80	22,70	480	00,5
US4 003 025	80	3/4"	26,67	55,20	26,00	220	03,2
US4 003 032	80	1"	33,40	61,60	29,10	140	04,4
US4 003 040	40	1 1/4"	42,16	67,40	32,30	120	05,4
US4 003 050	80	1 1/2"	48,26	74,30	35,40	90	05,9
US4 003 063	40	2"	60,33	80,10	38,60	50	05,6
US4 003 075	80	2 1/2"	73,03	95,30	45,00	48	09,2
US4 003 090	40	3"	88,90	101,00	48,10	60	16,0
US4 003 110	40	4"	114,30	120,50	57,40	24	10,6
US4 003 160	40	6"	168,30	160,30	76,70	06	22,1



Joelho 45°
SCH80 - Solda

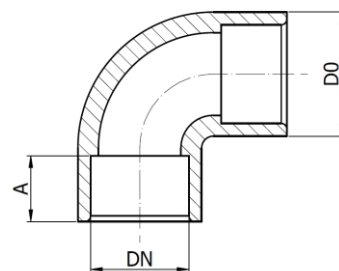
CÓDIGO	SCH	Ø	D0	DN	A	QC	KG CX
US4 E01 020	80	1/2"	29,30	21,34	22,70	360	09,3
US4 E01 025	80	3/4"	35,10	26,67	25,90	200	08,4
US4 E01 032	80	1"	43,10	33,40	29,10	120	07,6
US4 E01 040	40	1 1/4"	52,40	42,16	32,30	65	08,1
US4 E01 050	80	1 1/2"	59,00	48,26	35,40	48	05,9
US4 E01 063	80	2"	72,00	60,33	38,60	30	06,5
US4 E01 075	80	2 1/2"	87,80	73,03	45,00	36	14,2
US4 E01 090	80	3"	104,90	88,90	48,10	45	13,2
US4 E01 110	40	4"	132,40	114,30	56,60	12	13,2
US4 E01 160	40	6"	190,90	168,30	76,70	06	22,1



PVC-U Transparente

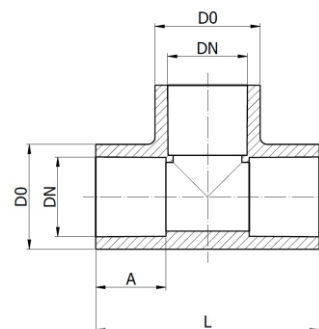
Joelho 90° SCH80 - Solda

CÓDIGO	SCH	Ø	D0	DN	A	QC	KG CX
US4 E02 020	80	1/2"	29,80	21,34	22,70	320	09,3
US4 E02 025	80	3/4"	35,60	26,67	25,90	160	08,4
US4 E02 032	80	1"	43,10	33,40	29,10	100	07,6
US4 E02 040	40	1 1/4"	52,40	42,16	32,30	65	08,1
US4 E02 050	80	1 1/2"	59,00	48,26	35,40	40	05,9
US4 E02 063	80	2"	72,00	60,33	38,60	24	06,5
US4 E02 075	80	2 1/2"	87,80	73,03	45,00	45	14,2
US4 E02 090	80	3"	104,90	88,90	48,10	30	13,2
US4 E02 110	40	4"	132,40	114,30	56,60	18	13,2
US4 E02 160	40	6"	190,90	168,30	76,70	04	22,1



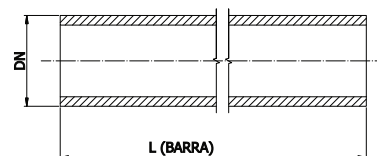
Tê 90° SCH80 - Solda

CÓDIGO	SCH	Ø	D0	DN	A	L	QC	KG CX
US4 T01 020	80	1/2"	29,30	21,34	22,40	70,80	165	07,8
US4 T01 025	80	3/4"	35,40	26,67	25,90	82,40	111	08,1
US4 T01 032	80	1"	43,10	33,40	29,10	97,60	64	07,8
US4 T01 040	40	1 1/4"	52,40	42,16	32,30	110,90	38	06,9
US4 T01 050	80	1 1/2"	59,00	48,26	35,40	122,70	24	05,8
US4 T01 063	80	2"	72,00	60,33	38,60	142,70	17	06,3
US4 T01 075	80	2 1/2"	87,80	73,03	45,00	168,20	21	14,5
US4 T01 090	80	3"	104,90	88,90	48,10	190,20	10	10,5
US4 T01 110	40	4"	132,40	114,30	56,60	253,60	06	11,2
US4 T01 160	40	6"	190,90	168,30	76,70	333,20	04	18,8



Tubo SCH40

CÓDIGO	Ø	BARRA (m)
US4 001 020	1/2"	3,00
US4 001 025	3/4"	3,00
US4 001 032	1"	3,00
US4 001 040	1 1/4"	3,00
US4 001 050	1 1/2"	3,00
US4 001 063	2"	3,00
US4 001 075	2 1/2"	3,00
US4 001 090	3"	3,00
US4 001 110	4"	3,00
US4 001 160	6"	3,00
US4 001 200	8"	3,00
US4 001 250	10"	3,00
US4 001 315	12"	3,00





Rua Cap. Antônio de Oliveira, 41
Jardim Santa Maria Jacareí - SP
CEP 12328-420

 **(12) 3014.7437**

FS-0004 | Outubro 2024

flowsolution.com.br

A FORÇA QUE IMPULSIONA SEU PROCESSO.